

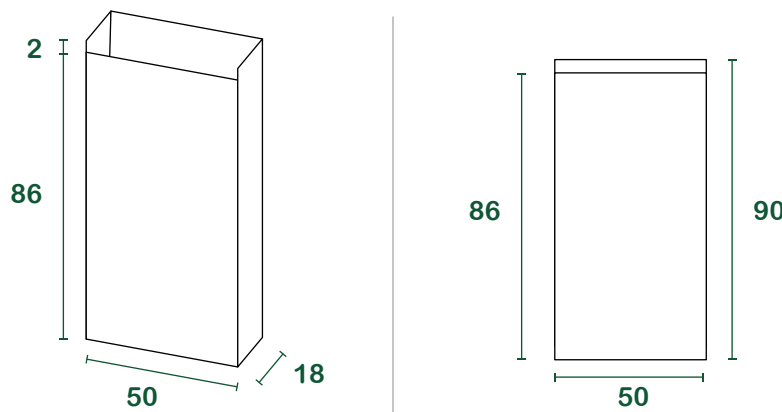
# Beutel für Altpapier 70l



## datenblatt

<b>Produkt</b>	Sumus® Stehbodensack.
<b>Materialien</b>	100% <b>recyceltes</b> Kraftpapier Avana aus Post Consumer Abfällen; zertifiziert kompostierbar.
<b>Grammatur</b>	75 g/m <sup>2</sup>
<b>Leime und Tinten</b>	Leim auf Wasserbasis, schwarze Tinte auf Wasserbasis mit Kohlefaserpigmenten.
<b>Zertifizierungen</b>	"HPB High Performance Bag" - UNI EN 13593:2003 FSC® - Forest Stewardship Council CQ-COC-000217 Blauer Engel

## Abmessungenen



l = Liter | Abmessungenen cm

## Verpackung

<b>Stück pro Umschlag</b>	50
<b>Umschläge pro Karton</b>	5.000
<b>Palettengröße einer Ladung [cm]</b>	100 <sub>x</sub> 120 <sub>x</sub> 175
<b>Bruttogewicht einer Palette [kg]</b>	500
<b>Paletten je Volllast</b>	23
<b>Stück je Volll</b>	115.000



**ZU BEACHTEN:**  
Alle Angaben bezüglich der Verpackungen können aufgrund von Produktionsanforderungen oder spezifischen Vereinbarungen mit Sumus® Italia Srl geändert werden.

