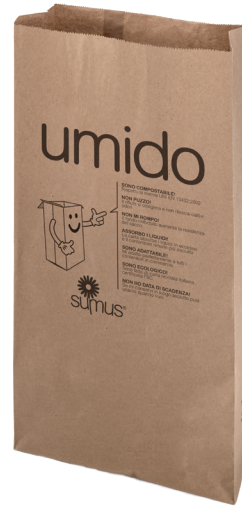


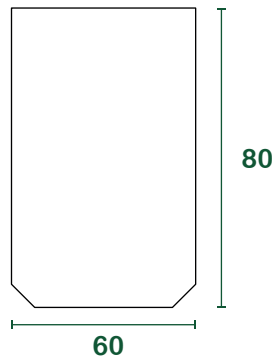
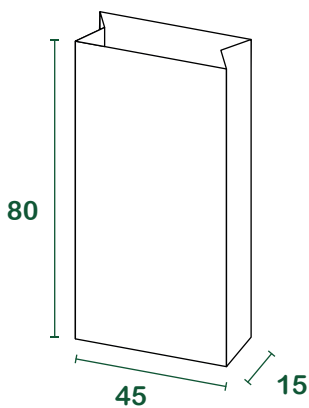
# Müllsäcke für organische Abfälle 60l



## datenblatt

<b>Produkt</b>	Sumus® offener Kreuzbodensac.
<b>Materialien</b>	100% <b>recyceltes</b> Kraftpapier Avana aus Post Consumer Abfällen; zertifiziert kompostierbar.
<b>Grammatur</b>	75+75 g/m <sup>2</sup> (Doppelblatt) 90 g/m <sup>2</sup> (Einzelblatt, ab 240l)
<b>Leime und Tinten</b>	Leim auf Wasserbasis, schwarze Tinte auf Wasserbasis mit Kohlefaserpigmenten.
<b>Zertifizierungen</b>	"Compostabile CIC" - UNI EN 13432:2002 "HPB High Performance Bag" - UNI EN 13593:2003 FSC® - Forest Stewardship Council CQ-COC-000217 Blauer Engel

## Abmessungenen



l = Liter | Abmessungenen cm

## Verpackung

Stück pro Umschlag	20
Stück pro Palette	4000
Palettengröße einer Ladung [cm]	110 <sub>x</sub> 120 <sub>x</sub> 150
Bruttogewicht einer Palette [kg]	800
Paletten je Volllast	23
Stück je Volllast	92.000