

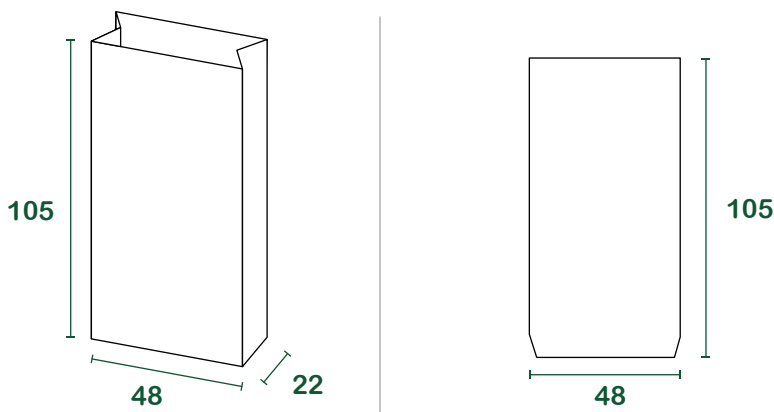


sacs pour la collecte du papierta 120l

fiche technique

produit	Sac Sumus® à fond croisé
matériaux	Papier kraft havane recyclé 100% post-consommation
grammage	90 g/m² 75 + 75 g/m²
colles et encres	Colle à base d'eau avec intégration vinylique, encre à base d'eau de couleur noire avec pigment en fibre de carbone.
certifications	" HPB High Performance Bag " - UNI EN 13593:2003 FSC® - Forest Stewardship Council CQ-COC-000217 Blauer Engel

mesures



l = litres | mesures en cm

emballage

base [pcs/liasse]	20
pcs/palette	3.000
dim. palette de chargement [cm]	100 _x 120 _x 175
poids brut palette [kg]	900
palettes/chargement	23
pcs/chargement	92.000