

# sacs pour déchets humides

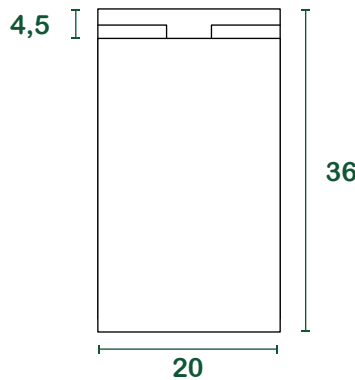
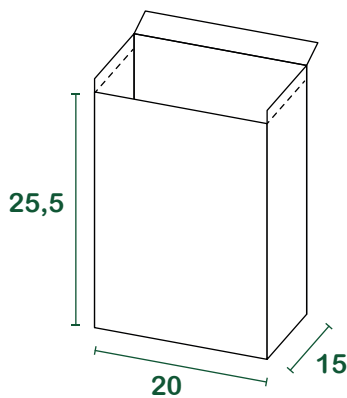
## 8l nano



### fiche technique

<b>produit</b>	Sac <b>Sumus®</b> à fond plat auto formant avec ailettes repliables et <b>plateau interne</b> (produit breveté).
<b>matériaux</b>	Papier kraft havane <b>recyclé à 100 % post-consommation</b> certifié pour le compostage.
<b>grammage</b>	Sac: <b>60 g/m<sup>2</sup>   65 g/m<sup>2</sup>   ou plus</b> Plateau interne: <b>140 g/m<sup>2</sup>   160 g/m<sup>2</sup></b>
<b>colles et encres</b>	Colle à base d'eau, encre à base d'eau de couleur noire avec pigment en fibre de carbone.
<b>certifications</b>	"Compostable CIC" - UNI EN 13432:2002 "HPB High Performance Bag" - UNI EN 13593:2003 FSC® - Forest Stewardship Council CQ-COC-000217 Blauer Engel

### mesures



l = litre | l = litres en cm

### emballage

base [pcs/liasse]	50* cerclée
liasse/paquet	12
paquets/palette	56
pcs/palette	33.600
dim. palette de chargement [cm]	80 <sub>x</sub> 120 <sub>x</sub> 175
poids brut palette [kg]	700
palettes/chargement	32
pcs/chargement	1.075.200