

90 litri cartonbox



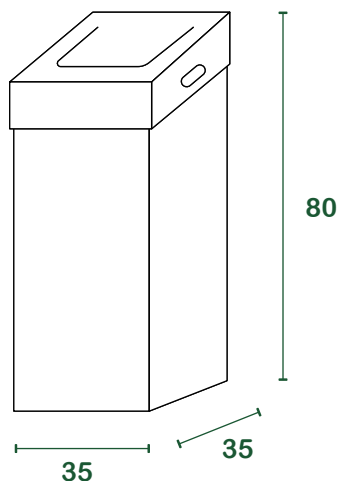
scheda tecnica

prodotto	Contenitore Sumus® , costituito da 2 pezzi (fusto, coperchio) a base quadrata
materiali	Cartone riciclato 100% italiano proveniente da raccolta differenziata post consumo, certificato FSC
utilizzo	Utilizzabile (dotato di sacco Sumus da 60 lt) per la raccolta di organico, carta, multimateriale, toner, farmaci scaduti
capacità	90 litri
personalizzazione	Stampabile a 6 colori, disponibile anche versione bianco patinato
certificazioni	FSC® - Forest Stewardship Council CQ-COC-000217



misure

l = litri | misure in cm



confezionamento

Fusto	bancale da 290 pz
dim. paletta di carico [cm]	90 _x 140 _x 140
Coperchio	bancale da 580 pz
dim. paletta di carico [cm]	80 _x 120 _x 140