

paletta per deiezioni canine



scheda tecnica

prodotto Busta-paletta per deiezioni canine **Sumus®** dotata di palette in cartoncino per evitare il contatto con le deiezioni.

materiali Carta riciclata FSC 100% Italiana

grammatura 80 g/m²

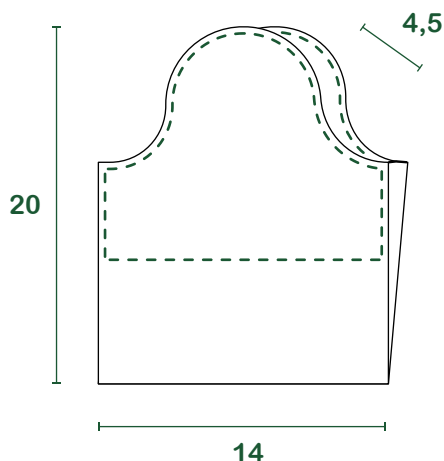
colle e inchiostri Colla a base d'acqua con integrazione vinilica, inchiostro a base d'acqua di colore nero con pigmento in fibra di carbone.

certificazioni FSC® - Forest Stewardship Council CQ-COC-000217
ATICELCA® 501 - livello B



misure

l = litri | misure in cm



confezionamento

base [pz/mazzetta]	10 / 25 / 50
intermedio [pz/pacco]	500
peso scatola [kg]	5
dimensioni scatola [cm]	29 _x 30 _x 21
paletta di carico [scatole/paletta]	72
dim. paletta di carico [palette/carico]	100 _x 120 _x 150
peso bancale [kg]	300