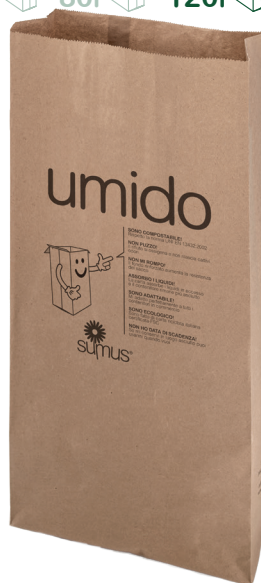


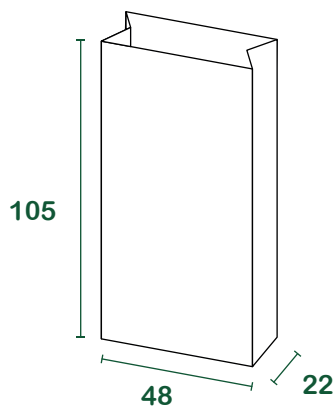
sacco raccolta umido 120l



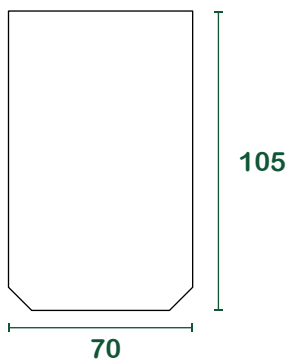
scheda tecnica

prodotto	Sacco Sumus® a bocca aperta, con fondo crociato. Prodotto conforme al Decreto CAM (criteri ambientali minimi e premiali) servizi raccolta vigente.
materiali	Carta kraft avana riciclata 100% post consumo
grammatura	75+75 g/m ² (foglio doppio) 90 g/m ² (foglio singolo, a partire dal 240l)
colle e inchiostri	Colla a base d'acqua, inchiostro a base d'acqua di colore nero con pigmento in fibra di carbone.
certificazioni	"Compostabile CIC" - UNI EN 13432:2002 "HPB High Performance Bag" - UNI EN 13593:2003 FSC® - Forest Stewardship Council CQ-COC-000217 ATICELCA® 501 - livello B

misure



l = litri | misure in cm



confezionamento

base [pz/mazzetta]	20
pz/paletta	3000
dim. paletta di carico [cm]	110 _x 140 _x 160
peso lordo paletta [kg]	900
carico completo [palette]	23
carico completo [pz]	69.000