

20 litri raccolta umido

scheda tecnica | uso domestico

prodotto Sacco **Sumus®** a fondo piatto autoformante, con alette ripiegabili e **fondello interno mobile**. Prodotto conforme al Decreto CAM (criteri ambientali minimi e premiali) servizi raccolta vigente.

materiali Carta kraft avana **riciclata 100% post consumo**, certificata per il compostaggio.

grammatura Sacco: **60 g/m² | 65 g/m² | o superiore**
Fondello interno: **140 g/m²**

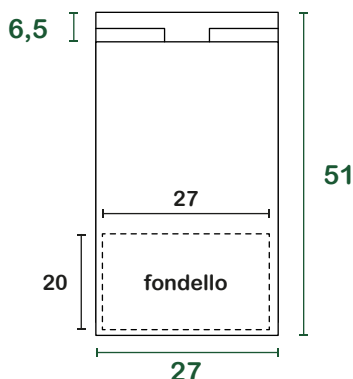
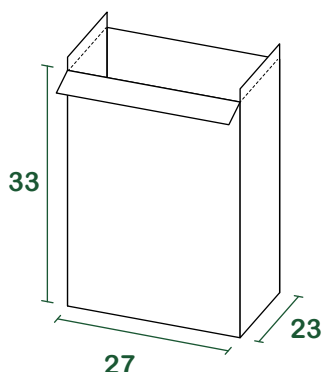
colle e inchiostri Colla a base d'acqua, inchiostro a base d'acqua di colore nero con pigmento in fibra di carbone.

certificazioni **Compostabile CIC** - UNI EN 13432:2002
HPB High Performance Bag - UNI EN 13593:2003
FSC® - Forest Stewardship Council CQ-COC-000217



misure

l = litri | misure in cm



confezionamento

base (pz/mazzetta)	50 *reggiata
intermedio (mazzetta/pacco)	5
pacchi/paletta	60
pz /paletta	15.000
dim. paletta di carico (cm)	80 _x 120 _x 180
peso lordo paletta (kg)	770
carico completo (palette)	32
carico completo (pz)	480.000

CONTATTI:
Sumus® Italia srl Via Nicola Piccinni, 5 | 20131 - Milano MI
sumusitaliasrl@legalmail.it
www.sumusitalia.it - info@sumusitalia.it

NOTA BENE:
Tutte le informazioni sui confezionamenti possono subire modifiche dovute a esigenze produttive o accordi specifici con **Sumus® Italia Srl**



SISTEMI DI GESTIONE CERTIFICATI

