

# 30 litri raccolta umido



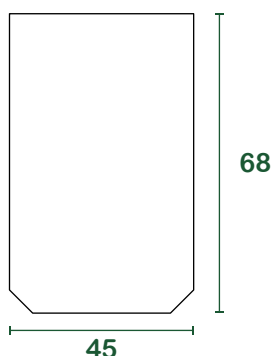
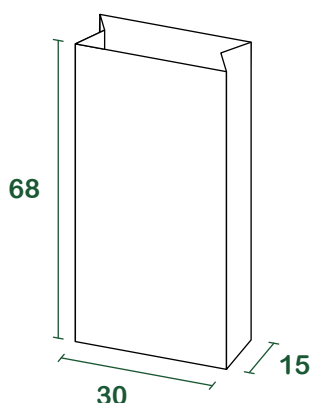
## scheda tecnica | uso non domestico

<b>prodotto</b>	Sacco <b>Sumus®</b> a bocca aperta, con fondo crociato. Prodotto conforme al Decreto CAM (criteri ambientali minimi e premiali) servizi raccolta vigente.
<b>materiali</b>	Carta kraft avana <b>riciclata</b> <b>100% post consumo</b>
<b>grammatura</b>	<b>75+75</b> g/m <sup>2</sup> (foglio doppio) <b>90</b> g/m <sup>2</sup> (foglio singolo, a partire dal 240l)
<b>colle e inchiostri</b>	Colla a base d'acqua, inchiostro a base d'acqua di colore nero con pigmento in fibra di carbone.
<b>certificazioni</b>	<b>Compostabile CIC</b> - UNI EN 13432:2002 <b>HPB High Performance Bag</b> - UNI EN 13593:2003 <b>FSC®</b> - Forest Stewardship Council CQ-COC-000217



## misure

l = litri | misure in cm



## confezionamento

base [pz/mazzetta]	20
pz/paletta	5.000
dim. paletta di carico [cm]	110X120X170
peso lordo paletta [kg]	800
carico completo [palette]	23
carico completo [pz]	115.000