

360 litri raccolta umido

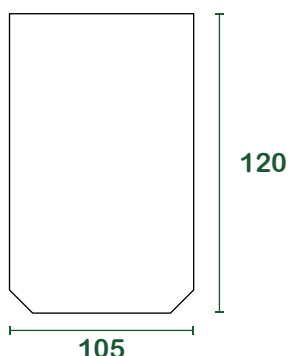
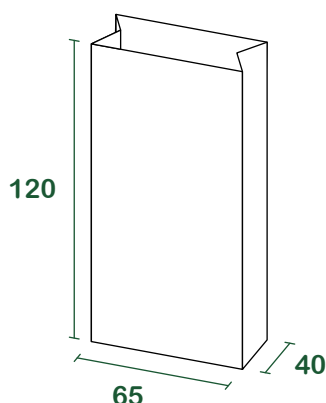
scheda tecnica | uso non domestico

prodotto	Sacco Sumus® a bocca aperta, con fondo crociato. Prodotto conforme al Decreto CAM (criteri ambientali minimi e premiali) servizi raccolta vigente.
materiali	Carta kraft avana riciclata 100% post consumo
grammatura	75+75 g/m ² (foglio doppio) 90 g/m ² (foglio singolo, a partire dal 240l)
colle e inchiostri	Colla a base d'acqua, inchiostro a base d'acqua di colore nero con pigmento in fibra di carbone.
certificazioni	Compostabile CIC - UNI EN 13432:2002 HPB High Performance Bag - UNI EN 13593:2003 FSC® - Forest Stewardship Council CQ-COC-000217



misure

l = litri | misure in cm



confezionamento

base [pz/mazzetta]	25
pz/paletta	1.500
dim. paletta di carico [cm]	80X120X150
peso lordo paletta [kg]	1.250
carico completo [palette]	32
carico completo [pz]	76.800

CONTATTI:
Sumus® Italia srl Via Nicola Piccinni, 5 | 20131 - Milano MI
sumusitaliasrl@legalmail.it
www.sumusitalia.it - info@sumusitalia.it

NOTA BENE:
Tutte le informazioni sui confezionamenti possono subire modifiche dovute a esigenze produttive o accordi specifici con **Sumus® Italia Srl**



SISTEMI DI GESTIONE CERTIFICATI

