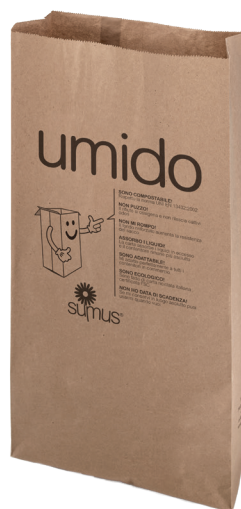




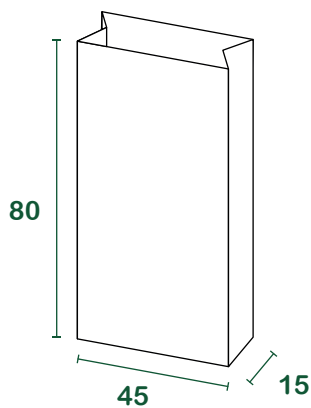
# sacco raccolta umido 60l



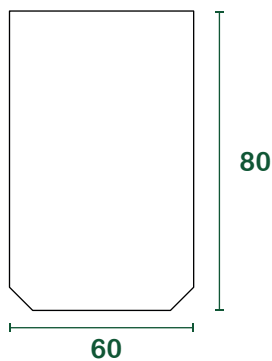
## scheda tecnica

<b>prodotto</b>	Sacco <b>Sumus®</b> a bocca aperta, con fondo crociato. Prodotto conforme al Decreto CAM (criteri ambientali minimi e premiali) servizi raccolta vigente.
<b>materiali</b>	Carta kraft avana <b>riciclata</b> <b>100% post consumo</b>
<b>grammatura</b>	<b>75+75</b> g/m <sup>2</sup> (foglio doppio) <b>90</b> g/m <sup>2</sup> (foglio singolo, a partire dal 240l)
<b>colle e inchiostri</b>	Colla a base d'acqua, inchiostro a base d'acqua di colore nero con pigmento in fibra di carbone.
<b>certificazioni</b>	"Compostabile CIC" - UNI EN 13432:2002 "HPB High Performance Bag" - UNI EN 13593:2003 FSC® - Forest Stewardship Council CQ-COC-000217 ATICELCA® 501 - livello B

## misure



l = litri | misure in cm



## confezionamento

base [pz/mazzetta]	20
pz/paletta	4000
dim. paletta di carico [cm]	110 <sub>x</sub> 120 <sub>x</sub> 150
peso lordo paletta [kg]	800
carico completo [palette]	23
carico completo [pz]	92.000