

6 litri raccolta umido

scheda tecnica | uso domestico

prodotto Sacco **Sumus®** a fondo piatto autoformante, con alette ripiegabili e **fondello interno mobile**. Prodotto conforme al Decreto CAM (criteri ambientali minimi e premiali) servizi raccolta vigente.

materiali Carta kraft avana **riciclata 100% post consumo**, certificata per il compostaggio.

grammatura Sacco: **60 g/m² | 65 g/m² | o superiore**
Fondello interno: **140 g/m²**

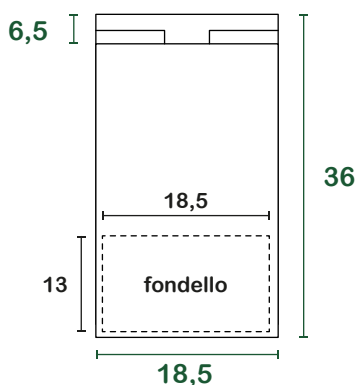
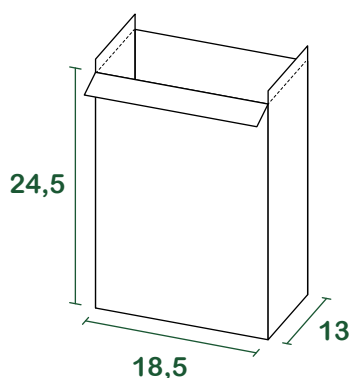
colle e inchiostri Colla a base d'acqua, inchiostro a base d'acqua di colore nero con pigmento in fibra di carbone.

certificazioni **Compostabile CIC** - UNI EN 13432:2002
HPB High Performance Bag - UNI EN 13593:2003
FSC® - Forest Stewardship Council CQ-COC-000217
ATICELCA® 501 - livello **B**



misure

l = litri | misure in cm



confezionamento

base (pz/mazzetta)	50 *reggiata
intermedio (mazzetta/pacco)	12
pacchi/paletta	56
pz /paletta	33.600
dim. paletta di carico (cm)	80 _x 120 _x 190
peso lordo paletta (kg)	700
carico completo (palette)	32
carico completo (pz)	1.075.200