

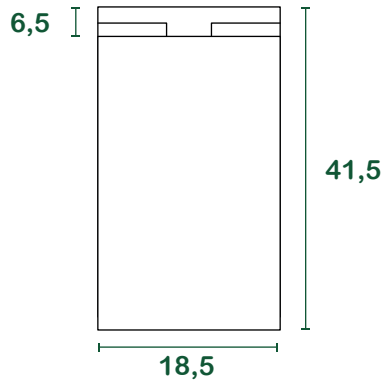
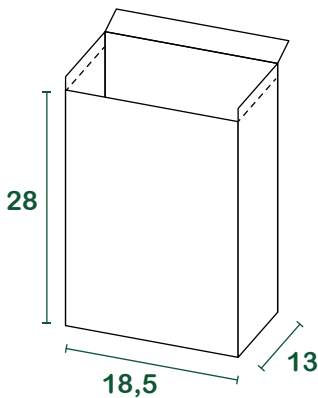
# sacco raccolta umido 7l



## scheda tecnica

<b>prodotto</b>	Sacco <b>Sumus®</b> a fondo piatto autoformante, con alette ripiegabili e <b>fondello interno mobile</b> . Prodotto conforme al Decreto CAM (criteri ambientali minimi e premiali) servizi raccolta vigente.
<b>materiali</b>	Carta kraft avana <b>riciclata 100% post consumo</b> , certificata per il compostaggio.
<b>grammatura</b>	Sacco: <b>60 g/m<sup>2</sup>   65 g/m<sup>2</sup>   o superiore</b> Fondello interno: <b>140 g/m<sup>2</sup></b>
<b>colle e inchiostri</b>	Colla a base d'acqua, inchiostro a base d'acqua di colore nero con pigmento in fibra di carbone.
<b>certificazioni</b>	"Compostabile CIC" - UNI EN 13432:2002 "HPB High Performance Bag" - UNI EN 13593:2003 FSC® - Forest Stewardship Council CQ-COC-000217 ATICELCA® 501 - livello B

## misure



l = litri | misure in cm

## confezionamento

base (pz/mazzetta)	50 *reggiata
intermedio (mazzetta/pacco)	12
pacchi/paletta	56
pz /paletta	33.600
dim. paletta di carico (cm)	80 <sub>x</sub> 120 <sub>x</sub> 190
peso lordo paletta (kg)	700
carico completo (palette)	32
carico completo (pz)	1.075.200