

# sacco raccolta umido 8l nano



## scheda tecnica

### prodotto

Sacco **Sumus®** a fondo piatto autoformante, con alette ripiegabili e **fondello interno mobile**. Prodotto conforme al Decreto CAM (criteri ambientali minimi e premiali) servizi raccolta vigente.

### materiali

Carta kraft avana **riciclata 100% post consumo**, certificata per il compostaggio.

### grammatura

Sacco: **60 g/m<sup>2</sup> | 65 g/m<sup>2</sup> | o superiore**  
Fondello interno: **140 g/m<sup>2</sup>**

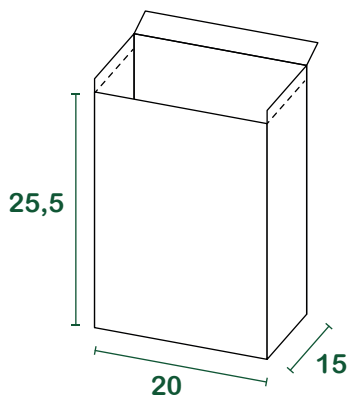
### colle e inchiostri

Colla a base d'acqua, inchiostro a base d'acqua di colore nero con pigmento in fibra di carbone.

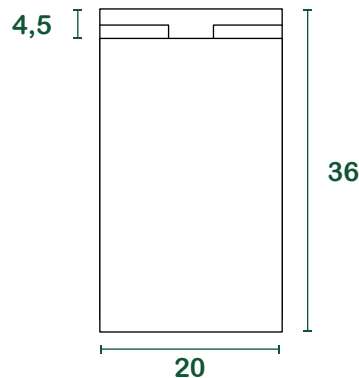
### certificazioni

"**Compostabile CIC**" - UNI EN 13432:2002  
"**HPB High Performance Bag**" - UNI EN 13593:2003  
**FSC®** - Forest Stewardship Council CQ-COC-000217  
**ATICELCA® 501** - livello **B**

## misure



l = litri | misure in cm



## confezionamento

base (pz/mazzetta)	50 *reggiata
intermedio (mazzetta/pacco)	12
pacchi/paletta	56
pz /paletta	33.600
dim. paletta di carico (cm)	80 <sub>x</sub> 120 <sub>x</sub> 175
peso lordo paletta (kg)	700
carico completo (palette)	32
carico completo (pz)	1.075.200