

8 litri raccolta umido



scheda tecnica | uso domestico

prodotto Sacco **Sumus®** a fondo piatto autoformante, con alette ripiegabili e **fondello interno mobile**. Prodotto conforme al Decreto CAM (criteri ambientali minimi e premiali) servizi raccolta vigente.

materiali Carta kraft avana **riciclata 100% post consumo**, certificata per il compostaggio.

grammatura Sacco: **60 g/m² | 65 g/m² | o superiore**
Fondello interno: **140 g/m²**

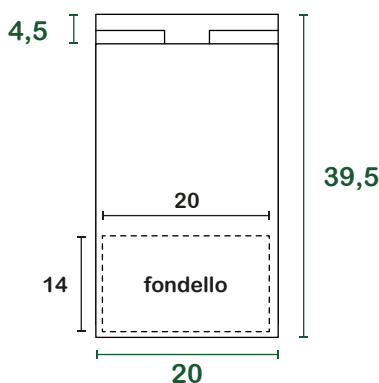
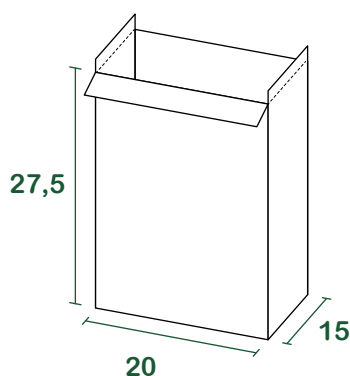
colle e inchiostri Colla a base d'acqua, inchiostro a base d'acqua di colore nero con pigmento in fibra di carbone.

certificazioni **Compostabile CIC** - UNI EN 13432:2002
HPB High Performance Bag - UNI EN 13593:2003
FSC® - Forest Stewardship Council CQ-COC-000217



misure

l = litri | misure in cm



confezionamento

| | |
|-----------------------------|--------------------------------------|
| base (pz/mazzetta) | 50 *reggiata |
| intermedio (mazzetta/pacco) | 12 |
| pacchi/paletta | 56 |
| pz /paletta | 33.600 |
| dim. paletta di carico (cm) | 80 _x 120 _x 190 |
| peso lordo paletta (kg) | 700 |
| carico completo (palette) | 32 |
| carico completo (pz) | 1.075.200 |