



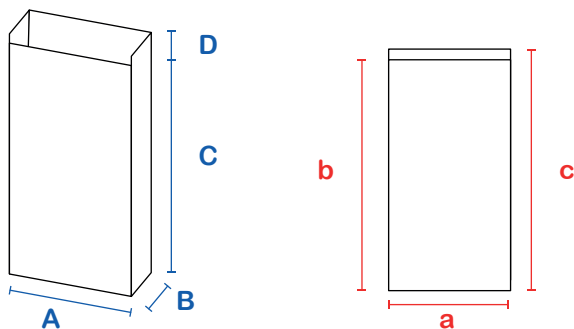
35' 50' 70' 120'

# carta e rifiuti secchi

## scheda tecnica

<b>Prodotto</b>	Sacco <b>Sumus®</b> a fondo piatto autoformante, autoreggente
<b>Materiali</b>	Carta kraft avana <b>riciclata 100% post consumo</b>
<b>Grammatura</b>	<b>75 g/m<sup>2</sup>   80 g/m<sup>2</sup></b>
<b>Colle e inchiostri</b>	Colla a base d'acqua con integrazione vinilica, inchiostro a base d'acqua di colore nero con pigmento in fibra di carbone.
<b>Certificazioni</b>	" <b>HPB High Performance Bag</b> " - UNI EN 13593:2003 <b>FSC®</b> - Forest Stewardship Council CQ-COC-000217 <b>Blauer Engel</b>

(cm)



	35'		50'		70'		120'	
<b>A a</b>	32	32	40	40	50	50	48	70
<b>B b</b>	17	73	17	78	18	86	22	105
<b>C c</b>	64,5	75	69,5	80	86	90	105	105
<b>D d</b>	2		2		2		0	



	35'	50'	70'	120' **
<b>base (pz/mazzetta)</b>	50*	50*	50*	50*
<b>pz /paletta</b>	10K	6.75K	5K	4K
<b>dim. paletta di carico (cm)</b>	80 x140 x160	100 x120 x175	100 x120 x175	100 x140 x100
<b>peso lordo paletta (kg)</b>	640	610	520	1250
<b>carico completo (palette)</b>	27	23	23	23
<b>carico completo (pz)</b>	270K	115.25K	115K	92K

\* o 25 \*\* sacco doppio foglio, a fondo crociato