

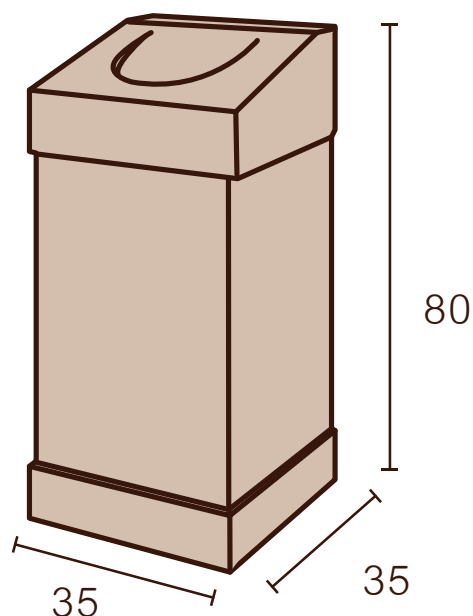


SUMUS CARTON BOX

scheda tecnica

Prodotto	Contenitore Sumus® costituito da tre pezzi (fusto, coperchio, fondo) a base quadrata
Materiali	Cartone riciclato 100% italiano proveniente da raccolta differenziata post consumo, certificato FSC
Utilizzazione	Utilizzabile (se dotato di sacco Sumus da 60 lt) per la raccolta di organico, carta, multimateriale, toner, farmaci scaduti
Capacità	90 litri
Personalizzazione	Stampabile a 6 colori disponibile anche versione bianco patinato

l = litri | misure in cm



	90^l
scatola (pz/scatola)	10
scatole/paletta	12
dim. paletta di carico (cm)	100 _x 120 _x 180
peso lordo paletta (kg)	220
carico completo (palette)	23
carico completo (pz)	2.760