

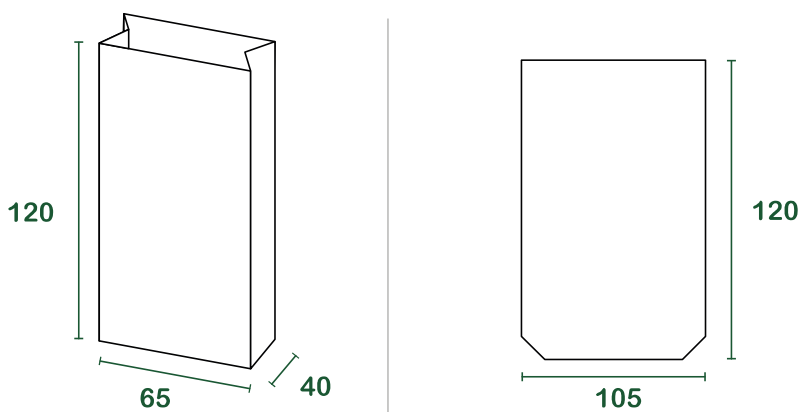
# sacco raccolta umido 360l



## scheda tecnica

<b>prodotto</b>	Sacco <b>Sumus®</b> a bocca aperta, con fondo crociato
<b>materiali</b>	Carta kraft avana <b>riciclata 100% post consumo</b>
<b>grammatura</b>	<b>75+75</b> g/m <sup>2</sup> (foglio doppio) <b>90</b> g/m <sup>2</sup> (foglio singolo, a partire dal 240l)
<b>colle e inchiostri</b>	Colla a base d'acqua, inchiostro a base d'acqua di colore nero con pigmento in fibra di carbone.
<b>certificazioni</b>	"Compostabile CIC" - UNI EN 13432:2002 "HPB High Performance Bag" - UNI EN 13593:2003 FSC® - Forest Stewardship Council CQ-COC-000217 Blauer Engel

## misure



l = litri | misure in cm

## confezionamento

base [pz/mazzetta]	25
pz/paletta	1500
dim. paletta di carico [cm]	80 <sub>x</sub> 120 <sub>x</sub> 150
peso lordo paletta [kg]	1.250
carico completo [palette]	32
carico completo [pz]	76.800