

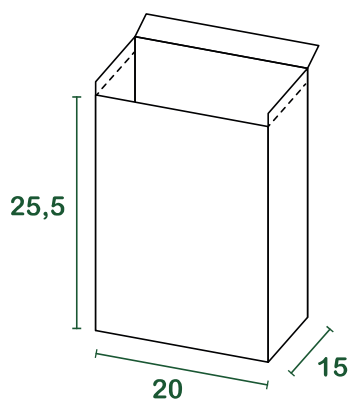
sacco raccolta umido 8l nano



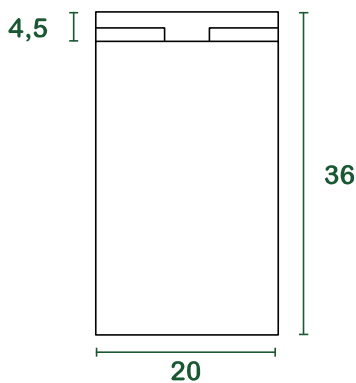
scheda tecnica

prodotto	Sacco Sumus® a fondo piatto autoformante, con alette ripiegabili e fondello interno mobile .
materiali	Carta kraft avana riciclata 100% post consumo , certificata per il compostaggio.
grammatura	Sacco: 60 g/m² 65 g/m² o superiore Fondello interno: 140 g/m²
colle e inchiostri	Colla a base d'acqua, inchiostro a base d'acqua di colore nero con pigmento in fibra di carbone.
certificazioni	" Compostabile CIC " - UNI EN 13432:2002 " HPB High Performance Bag " - UNI EN 13593:2003 FSC® - Forest Stewardship Council CQ-COC-000217 Blauer Engel

misure



l = litri | misure in cm



confezionamento

base (pz/mazzetta)	50 *reggiata
intermedio (mazzetta/pacco)	12
pacchi/paletta	56
pz /paletta	33.600
dim. paletta di carico (cm)	80 _x 120 _x 175
peso lordo paletta (kg)	700
carico completo (palette)	32
carico completo (pz)	1.075.200