

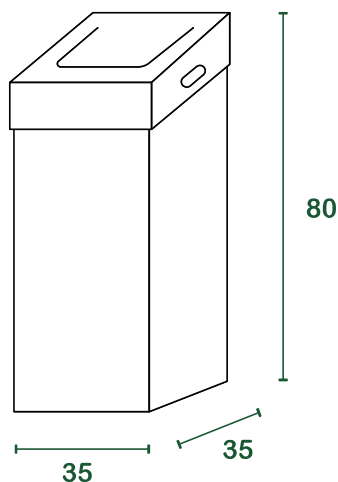
Sumus® cartonbox 90l



scheda tecnica

prodotto	Contenitore Sumus® , costituito da 2 pezzi (fusto, coperchio) a base quadrata
materiali	Cartone riciclato 100% italiano proveniente da raccolta differenziata post consumo, certificato FSC
utilizzo	Utilizzabile (dotato di sacco Sumus da 60 lt) per la raccolta di organico, carta, multimateriale, toner, farmaci scaduti
capacità	90 litri
personalizzazione	Stampabile a 6 colori, disponibile anche versione bianco patinato

misure



confezionamento

Fusto	bancale da 290 pz
dim. paletta di carico [cm]	90 _x 140 _x 140
Coperchio	bancale da 580 pz
dim. paletta di carico [cm]	80 _x 120 _x 140

l = litri | misure in cm

NOTA BENE:

Tutte le informazioni sui confezionamenti possono subire modifiche dovute a esigenze produttive o accordi specifici con **Sumus® Italia Srl**