

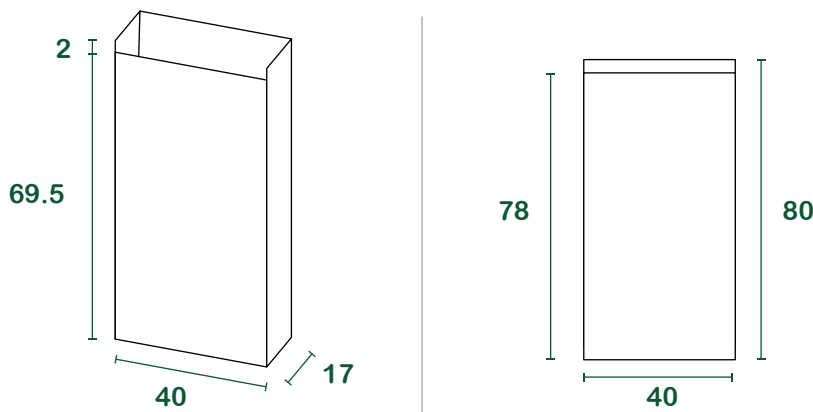
Beutel für Altpapier 50l



datenblatt

Produkt	Sumus® Stehbodensack.
Materialien	100% recyceltes Kraftpapier Avana aus Post Consumer Abfällen; zertifiziert kompostierbar.
Grammatur	75 g/m ²
Leime und Tinten	Leim auf Wasserbasis, schwarze Tinte auf Wasserbasis mit Kohlefaserpigmenten.
Zertifizierungen	"HPB High Performance Bag" - UNI EN 13593:2003 FSC® - Forest Stewardship Council CQ-COC-000217

Abmessungenen



l = Liter | Abmessungenen cm

Verpackung

Stück pro Umschlag	25 / 50 / 100
Umschläge pro Karton	10.000
Palettengröße einer Ladung [cm]	80 _x 120 _x 175
Bruttogewicht einer Palette [kg]	610
Paletten je Volllast	32
Stück je Volll	320.000