



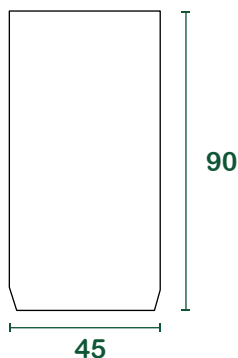
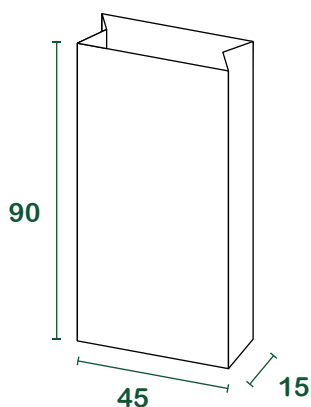
sacs pour la collecte du papierta 60l



fiche technique

| | |
|-------------------------|--|
| produit | Sac Sumus® à fond croisé |
| matériaux | Papier kraft havane recyclé 100% post-consommation |
| grammage | 90 g/m² 75 + 75 g/m² |
| colles et encres | Colle à base d'eau avec intégration vinylique, encre à base d'eau de couleur noire avec pigment en fibre de carbone. |
| certifications | " HPB High Performance Bag " - UNI EN 13593:2003 FSC® - Forest Stewardship Council CQ-COC-000217 |

mesures



l = litres | mesures en cm

emballage

| | |
|--|---------------------------------------|
| base [pcs/liasse] | 20 |
| pcs/palette | 5.000 |
| dim. palette de chargement [cm] | 100 _x 120 _x 175 |
| poids brut palette [kg] | 525 |
| palettes/chargement | 23 |
| pcs/chargement | 115.000 |