



# Müllsäcke für organische Abfälle

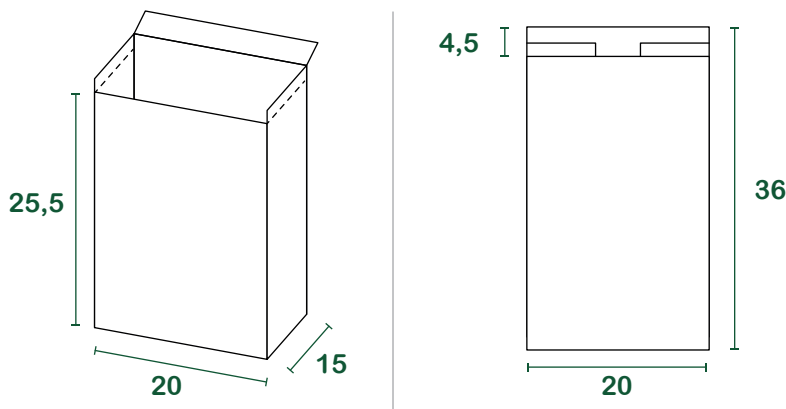
## 8l nano



### datenblatt

<b>Produkt</b>	Sumus® Stehbodensack mit Laschen an der Öffnung und <b>entfernbarem verstärktem Boden</b> .
<b>Materialien</b>	<b>100% recyceltes</b> Kraftpapier Avana aus Post Consumer Abfällen; zertifiziert kompostierbar.
<b>Grammatur</b>	Sack: <b>60 g/m<sup>2</sup>   65 g/m<sup>2</sup>   ou plus</b> Verstärkter Boden: <b>140 g/m<sup>2</sup>   160 g/m<sup>2</sup></b>
<b>Leime und Tinten</b>	Leim auf Wasserbasis, schwarze Tinte auf Wasserbasis mit Kohlefaserpigmenten.
<b>Zertifizierungen</b>	"Compostabile CIC" - UNI EN 13432:2002 "HPB High Performance Bag" - UNI EN 13593:2003 FSC® - Forest Stewardship Council CQ-COC-000217 Blauer Engel

### Abmessungenen



l = Liter | Abmessungenen cm

### Verpackung

<b>Basis [Stück / Bündel]</b>	50 *reggiata
<b>Zwischenprodukt [Bündel / Packung]</b>	12
<b>Pakete / Palette</b>	56
<b>Stück / Palette</b>	33.600
<b>Ladepalettenabmessungen [cm]</b>	80 <sub>x</sub> 120 <sub>x</sub> 175
<b>Bruttogewicht Palette [kg]</b>	700
<b>Komplettlading [Paletten]</b>	32
<b>Volllast [Stk]</b>	1.075.200