

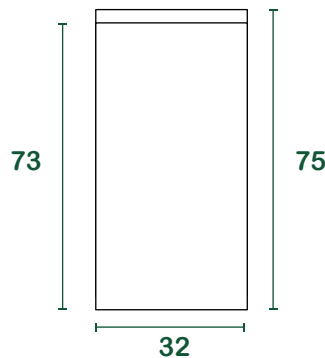
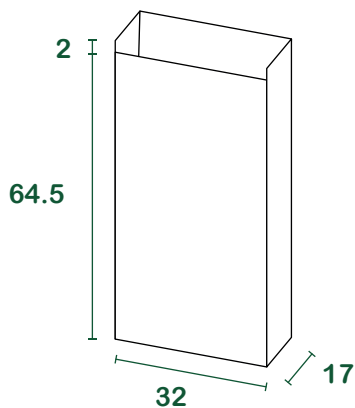
sacs pour la collecte du papierta 35l



fiche technique

produit	Sac Sumus® à fond plat autoformat
materiaux	Papier kraft havane recyclé 100% post-consommation
grammage	75 g/m²
colles et encres	Colle à base d'eau avec intégration vinylique, encre à base d'eau de couleur noire avec pigment en fibre de carbone.
certifications	" HPB High Performance Bag " - UNI EN 13593:2003 FSC® - Forest Stewardship Council CQ-COC-000217

mesures



l = litres | mesures en cm

emballage

base [pcs/liasse]	25 / 50 / 100
pcs/palette	10.000
dim. palette de chargement [cm]	80 _x 140 _x 175
poids brut palette [kg]	640
palettes/chargement	27
pcs/chargement	270.000