

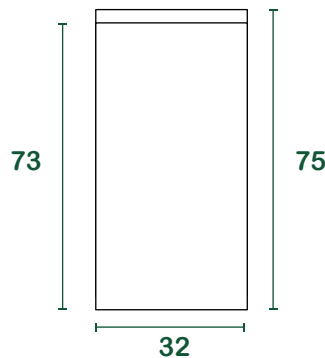
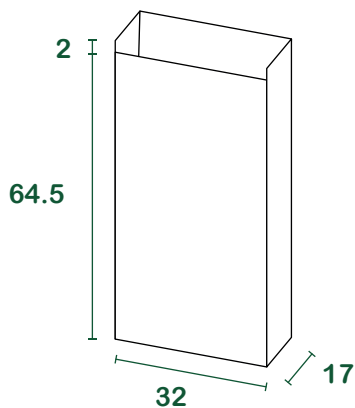
# sacs pour la collecte du papierta 35l



## fiche technique

<b>produit</b>	Sac <b>Sumus®</b> à fond plat autoformat
<b>matériaux</b>	Papier kraft havane recyclé <b>100% post-consommation</b>
<b>grammage</b>	<b>75 g/m<sup>2</sup></b>
<b>colles et encres</b>	Colle à base d'eau avec intégration vinylique, encre à base d'eau de couleur noire avec pigment en fibre de carbone.
<b>certifications</b>	"HPB High Performance Bag" - UNI EN 13593:2003 <b>FSC®</b> - Forest Stewardship Council CQ-COC-000217 <b>Blauer Engel</b>

## mesures



l = litres | mesures en cm

## emballage

<b>base [pcs/liasse]</b>	25 / 50 / 100
<b>pcs/palette</b>	10.000
<b>dim. palette de chargement [cm]</b>	80 <sub>x</sub> 140 <sub>x</sub> 175
<b>poids brut palette [kg]</b>	640
<b>palettes/chargement</b>	27
<b>pcs/chargement</b>	270.000