

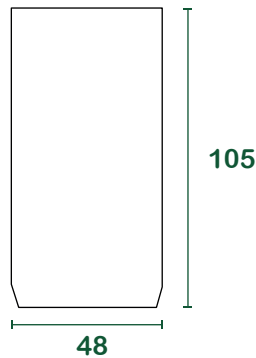
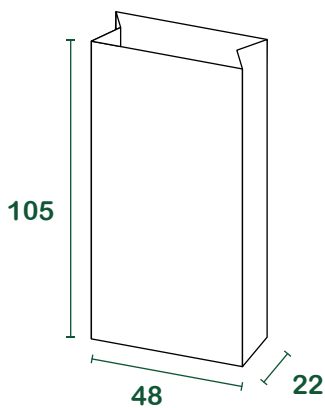
# sacs pour la collecte du papierta 120l



## fiche technique

<b>produit</b>	Sac <b>Sumus®</b> à fond croisé
<b>matériaux</b>	Papier kraft havane recyclé <b>100% post-consommation</b>
<b>grammage</b>	<b>90 g/m<sup>2</sup></b> <b>75 + 75 g/m<sup>2</sup></b>
<b>colles et encres</b>	Colle à base d'eau avec intégration vinylique, encre à base d'eau de couleur noire avec pigment en fibre de carbone.
<b>certifications</b>	" <b>HPB High Performance Bag</b> " - UNI EN 13593:2003 <b>FSC®</b> - Forest Stewardship Council CQ-COC-000217 <b>Blauer Engel</b>

## mesures



l = litres | mesures en cm

## emballage

<b>base [pcs/liasse]</b>	20
<b>pcs/palette</b>	3.000
<b>dim. palette de chargement [cm]</b>	100 <sub>x</sub> 120 <sub>x</sub> 175
<b>poids brut palette [kg]</b>	900
<b>palettes/chargement</b>	23
<b>pcs/chargement</b>	92.000