

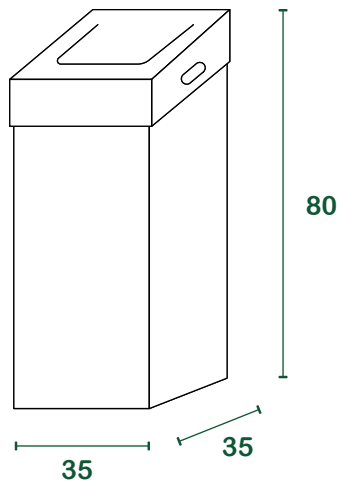
Sumus® cartonbox 90l



fiche technique

produit	Réceptif Sumus® , composé de 2 pièces (fût, couvercle) à base carrée
matériaux	Carton 100% recyclé italien provenant de la collecte séparée Post-consommation, certifié FSC
utilización	Utilisable (avec sac Sumus 60 lt) pour la collecte de organique, papier, multimatériaux, toner, médicaments périmés
capacité	90 litres
personnalisation	Imprimable en 6 couleurs, disponible aussi en version blanc patiné

mesures



emballage

fût	palette da 290 pz
dim. de la plate-forme de chargement [cm]	90 _x 140 _x 140
Couvercle	palette da 580 pz
dim. de la plate-forme de chargement [cm]	80 _x 120 _x 140

l = litres | mesures en cm

BIEN NOTER:

Toutes les informations sur l'emballage peuvent subir des modifications en raison des besoins ou d'accors spécifiques avec **Sumus® Italia Srl**