



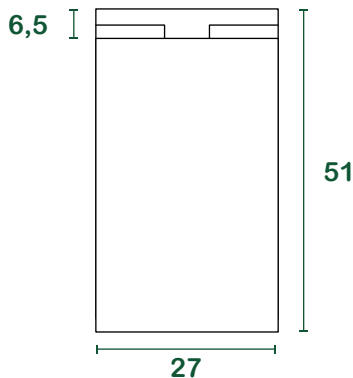
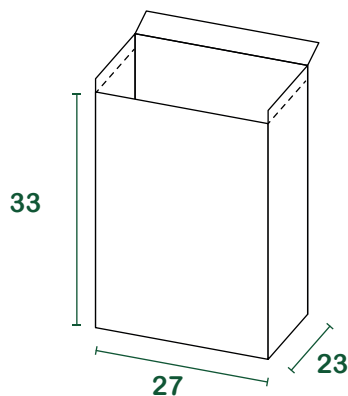
sacs pour déchets humides 20l



fiche technique

produit	Sac Sumus® à fond plat auto formant avec ailettes repliables et plateau interne (produit breveté).
matériaux	Papier kraft havane recyclé à 100 % post-consommation certifié pour le compostage.
grammage	Sac: 60 g/m² 65 g/m² ou plus Plateau interne: 140 g/m² 160 g/m²
colles et encres	Colle à base d'eau, encre à base d'eau de couleur noire avec pigment en fibre de carbone.
certifications	"Compostable CIC" - UNI EN 13432:2002 "HPB High Performance Bag" - UNI EN 13593:2003 FSC® - Forest Stewardship Council CQ-COC-000217 Blauer Engel

mesures



l = litres | mesures en cm

emballage

base [pcs/liasse]	50* cerclée
liasse/paquet	5
paquets/palette	60
pcs/palette	15.000
dim. palette de chargement [cm]	80 x 120 x 180
poids brut palette [kg]	770
palettes/chargement	32
pcs/chargement	480.000