

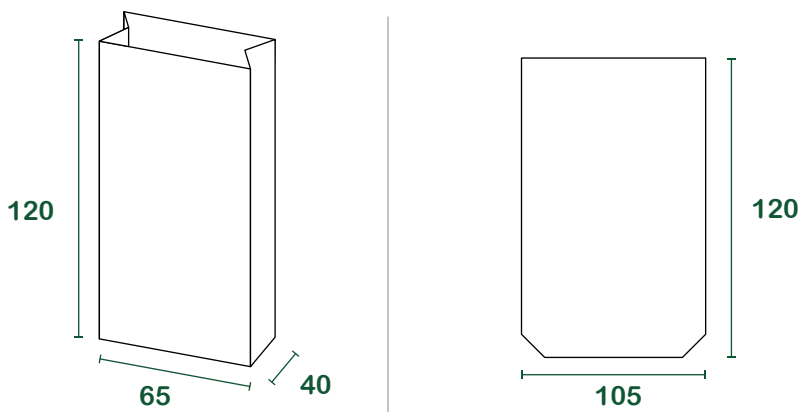
sacs pour déchets humides 360l



fiche technique

| | |
|-------------------------|--|
| produit | Sac Sumus® à bouche ouverte avec fond croisé. |
| matériaux | Papier kraft havane recyclé à 100% post-consommation |
| grammage | 75+75 g/m² (double feuille) 90 g/m² (simple feuille, à partir de 240l) |
| colles et encres | Colle à base d'eau, encre à base d'eau de couleur noire avec pigment en fibre de carbone. |
| certifications | "Compostable CIC" - UNI EN 13432:2002 "HPB High Performance Bag" - UNI EN 13593:2003 FSC® - Forest Stewardship Council CQ-COC-000217 Blauer Engel |

mesures



l = litres | mesures en cm

emballage

| | |
|---------------------------------|--------------------------------------|
| base [pcs/liasse] | 25 |
| pcs/palette | 1500 |
| dim. palette de chargement [cm] | 80 _x 120 _x 150 |
| poids brut palette [kg] | 1.250 |
| palettes/chargement | 32 |
| pcs/chargement | 76.800 |