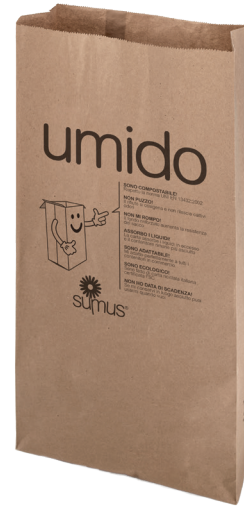




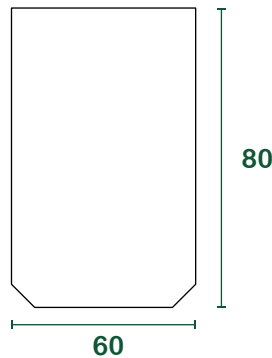
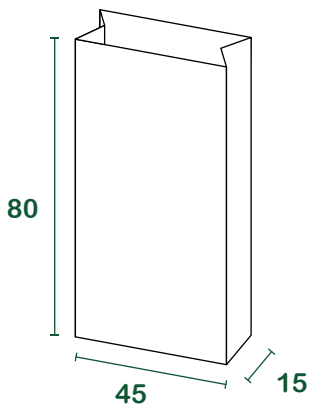
sacs pour déchets humides 60l



fiche technique

produit	Sac Sumus® à bouche ouverte avec fond croisé.
matériaux	Papier kraft havane recyclé à 100% post-consommation
grammage	75+75 g/m² (double feuille) 90 g/m² (simple feuille, à partir de 240l)
colles et encres	Colle à base d'eau, encre à base d'eau de couleur noire avec pigment en fibre de carbone.
certifications	"Compostabile CIC" - UNI EN 13432:2002 "HPB High Performance Bag" - UNI EN 13593:2003 FSC® - Forest Stewardship Council CQ-COC-000217 Blauer Engel

mesures



l = litres | mesures en cm

emballage

base [pcs/liasse]	20
pcs/palette	4000
dim. palette de chargement [cm]	110 _x 120 _x 150
poids brut palette [kg]	800
palettes/chargement	23
pcs/chargement	92.000