

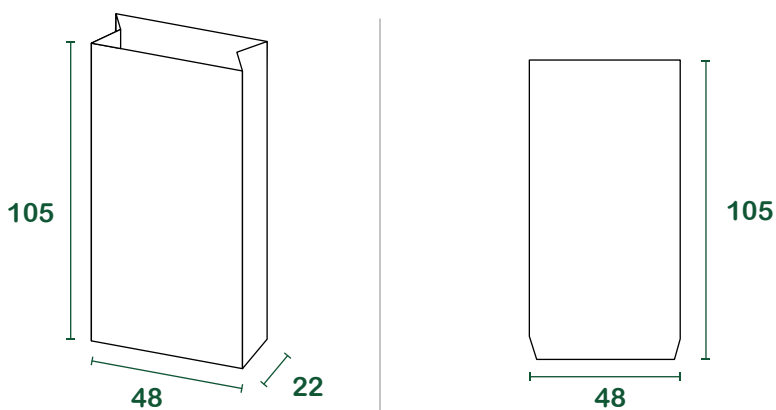
# sacco raccolta carta 120l



## scheda tecnica

<b>prodotto</b>	Sacco <b>Sumus®</b> a fondo piatto autoformante, a fondo crociato. Prodotto conforme al Decreto CAM (criteri ambientali minimi e premiali) servizi raccolta vigente.
<b>materiali</b>	Carta kraft avana <b>riciclata</b> <b>100% post consumo</b>
<b>grammatura</b>	<b>90 g/m<sup>2</sup></b> <b>75 + 75 g/m<sup>2</sup></b>
<b>colle e inchiostri</b>	Colla a base d'acqua con integrazione vinilica, inchiostro a base d'acqua di colore nero con pigmento in fibra di carbone.
<b>certificazioni</b>	" <b>HPB High Performance Bag</b> " - UNI EN 13593:2003 <b>FSC®</b> - Forest Stewardship Council CQ-COC-000217 <b>ATICELCA® 501</b> - livello <b>B</b>

## misure



l = litri | misure in cm

## confezionamento

<b>base [pz/mazzetta]</b>	20
<b>pz/paletta</b>	3.000
<b>dim. paletta di carico [cm]</b>	100 <sub>x</sub> 120 <sub>x</sub> 175
<b>peso lordo paletta [kg]</b>	900
<b>carico completo [palette]</b>	23
<b>carico completo [pz]</b>	92.000