

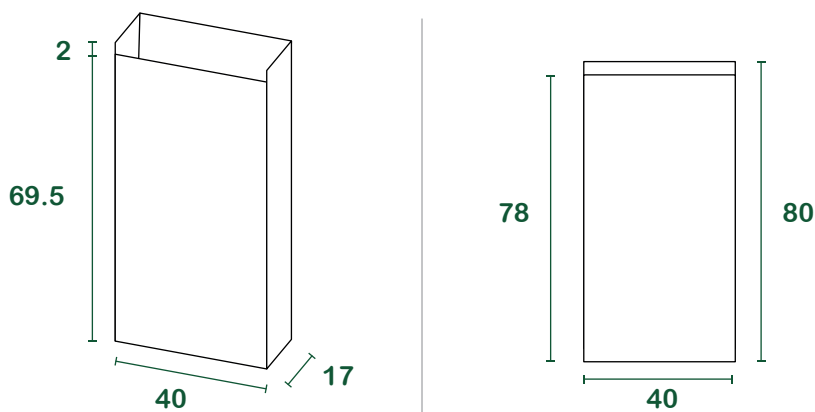
sacco raccolta carta 50l



scheda tecnica

prodotto	Sacco Sumus® a fondo piatto autoformante, autoreggente. Prodotto conforme al Decreto CAM (criteri ambientali minimi e premiali) servizi raccolta vigente.
materiali	Carta kraft avana riciclata 100% post consumo
grammatura	75 g/m²
colle e inchiostri	Colla a base d'acqua con integrazione vinilica, inchiostro a base d'acqua di colore nero con pigmento in fibra di carbone.
certificazioni	" HPB High Performance Bag " - UNI EN 13593:2003 FSC® - Forest Stewardship Council CQ-COC-000217 ATICELCA® 501 - livello B

misure



l = litri | misure in cm

confezionamento

base [pz/mazzetta]	25 / 50 / 100
pz/paletta	10.000
dim. paletta di carico [cm]	80 _x 120 _x 175
peso lordo paletta [kg]	610
carico completo [palette]	32
carico completo [pz]	320.000