

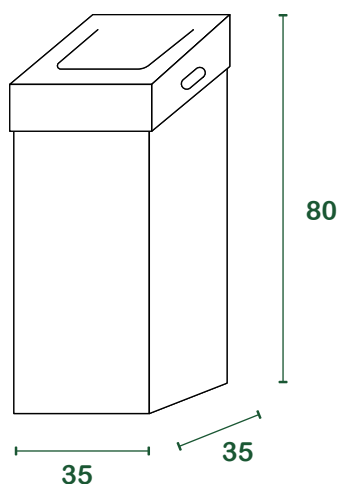
# Sumus® cartonbox 90l



## scheda tecnica

<b>prodotto</b>	Contenitore <b>Sumus®</b> , costituito da 2 pezzi (fusto, coperchio) a base quadrata
<b>materiali</b>	<b>Cartone riciclato 100% italiano</b> proveniente da raccolta differenziata post consumo, certificato FSC
<b>utilizzo</b>	Utilizzabile (dotato di sacco Sumus da 60 lt) per la raccolta di organico, carta, multimateriale, toner, farmaci scaduti
<b>capacità</b>	90 litri
<b>personalizzazione</b>	Stampabile a 6 colori, disponibile anche versione bianco patinato

## misure



## confezionamento

<b>Fusto</b>	bancale da 290 pz
<b>dim. paletta di carico [cm]</b>	90 <sub>x</sub> 140 <sub>x</sub> 140
<b>Coperchio</b>	bancale da 580 pz
<b>dim. paletta di carico [cm]</b>	80 <sub>x</sub> 120 <sub>x</sub> 140

l = litri | misure in cm

### NOTA BENE:

Tutte le informazioni sui confezionamenti possono subire modifiche dovute a esigenze produttive o accordi specifici con **Sumus® Italia Srl**