

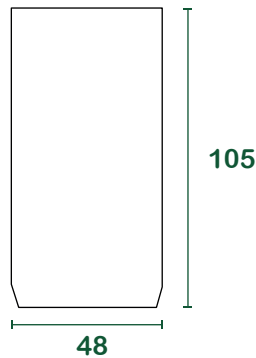
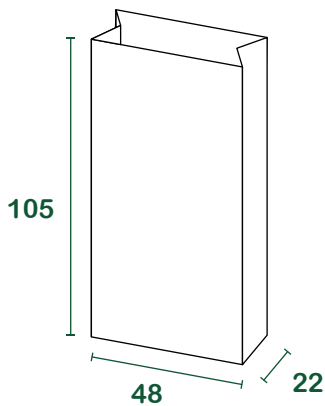
# recogida de papel 120l



## ficha técnica

producto	Bolsa Sumus® con parte inferior plano autosuporte
materiales	Papel kraft habanero reciclado 100% posconsumo
peso	90 g/m <sup>2</sup> 75 + 75 g/m <sup>2</sup>
pegamentos y tinta	Pegamento a base de agua con integración vinílica, tinta a base de agua Color negro con pigmento de fibra de carbono.
certificaciones	"HPB High Performance Bag" - UNI EN 13593:2003 FSC® - Forest Stewardship Council CQ-COC-000217 Blauer Engel

## medidas



l = litros | medidas in cm

## embalaje

base [PC / paquete]	20
PC / palet	3.000
dimensiones de carga [cm]	100 <sub>x</sub> 120 <sub>x</sub> 175
peso bruto del palé	900
carga completa [palet]	23
carga completa [pcs]	92.000