

bolsas para recogido selectivo orgánico

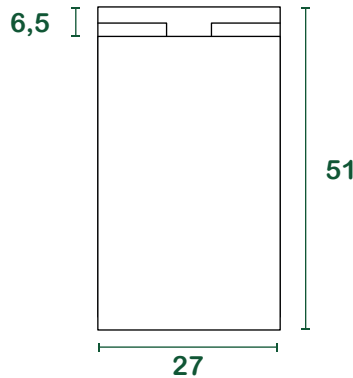
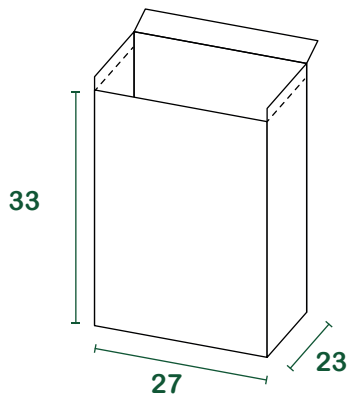
20l



ficha técnica

producto	Bolso Sumus® de fondo plano y autoformante con solapas plegables y fondo móvil interno.
materiales	Papel kraft habanero reciclado 100% posconsumo, certificado para compostaje.
peso	Bolso: 60 g/m² 65 g/m² o mayor Fondo interior: 140 g/m² 160 g/m²
pegamentos y tinta	Pegamento a base de agua con integración vinílica, tinta a base de agua Color negro con pigmento de fibra de carbono.
certificaciones	"Compostable CIC" - UNI EN 13432:2002 "HPB High Performance Bag" - UNI EN 13593:2003 FSC® - Forest Stewardship Council CQ-COC-000217 Blauer Engel

medidas



l = litros | medidas in cm

embalaje

base [PC / paquete]	50 *reggiata
intermedio [paquete / caja]	5
paquetes / palet	60
PCS / palet	15.000
dimensiones de carga [cm]	80 x 120 x 180
peso bruto del palé [kg]	770
carga completa [pcs]	32
carga completa [pcs]	480.000