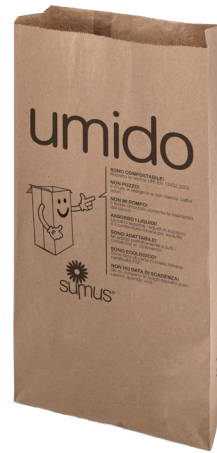




# bolsas para recogido selectivo orgánico

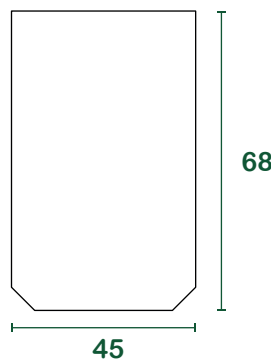
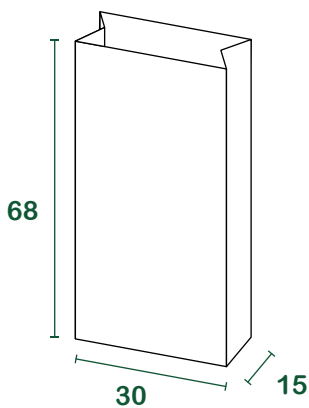
## 30l



### ficha técnica

producto	Bolsa Sumus® de boca abierta con fondo cruzado.
materiales	Papel kraft habanero reciclado 100% posconsumo
peso	75+75 g/m <sup>2</sup> (doble hoja) 90 g/m <sup>2</sup> (una hoja, desde 240l)
pegamentos y tinta	Pegamento a base de agua con integración vinílica, tinta a base de agua Color negro con pigmento de fibra de carbono.
certificaciones	"Compostable CIC" - UNI EN 13432:2002 "HPB High Performance Bag" - UNI EN 13593:2003 FSC® - Forest Stewardship Council CQ-COC-000217 Blauer Engel

### medidas



l = litros | medidas in cm

### embalaje

base [PC / paquete]	20
PCS / palet	5000
dimensiones de carga [cm]	110 <sub>x</sub> 120 <sub>x</sub> 170
peso bruto del palé [kg]	800
carga completa [palet]	23
carga completa [pcs]	115.000