



# bolsas para recogido selectivo orgánico

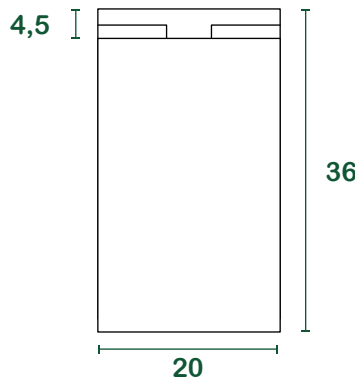
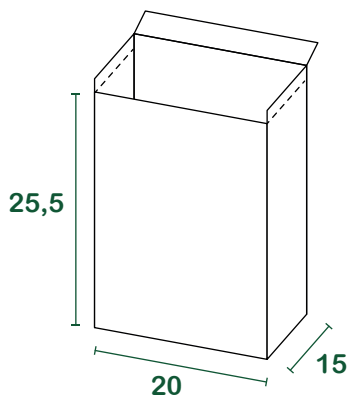
## 8l nano



### ficha técnica

<b>producto</b>	<b>Bolso Sumus® de fondo plano y autoformante con solapas plegables y fondo móvil interno.</b>
<b>materiales</b>	<b>Papel kraft habanero reciclado 100% posconsumo, certificado para compostaje.</b>
<b>peso</b>	Bolso: <b>60 g/m<sup>2</sup>   65 g/m<sup>2</sup>   o mayor</b> Fondo interior: <b>140 g/m<sup>2</sup>   160 g/m<sup>2</sup></b>
<b>pegamentos y tinta</b>	<b>Pegamento a base de agua con integración vinílica, tinta a base de agua Color negro con pigmento de fibra de carbono.</b>
<b>certificaciones</b>	<b>"Compostable CIC" - UNI EN 13432:2002</b> <b>"HPB High Performance Bag" - UNI EN 13593:2003</b> <b>FSC® - Forest Stewardship Council CQ-COC-000217</b> <b>Blauer Engel</b>

### medidas



l = litros | medidas in cm

### embalaje

base [PC / paquete]	50 *reggiata
intermedio [paquete / caja]	12
paquetes / palet	56
PCS / palet	33.600
dimensiones de carga [cm]	80 <sub>x</sub> 120 <sub>x</sub> 175
peso bruto del palé [kg]	700
carga completa [pcs]	32
carga completa [pcs]	1.075.200