

35 litres

collecte du papiersa



fiche technique

produit

Sac **Sumus®** à fond plat autoformat. Produit conforme au Décret CAM (Critères Environnementaux Minimaux et récompensés) relative à la gestion des services de collecte des déchets en Italie.

matériaux

Papier kraft havane recyclé
100% post-consommation

grammage

75 g/m²

colles et encres

Colle à base d'eau avec intégration vinylique, encre à base d'eau de couleur noire avec pigment en fibre de carbone.

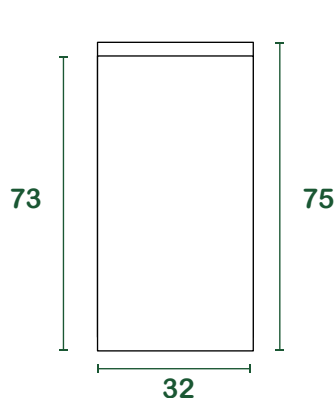
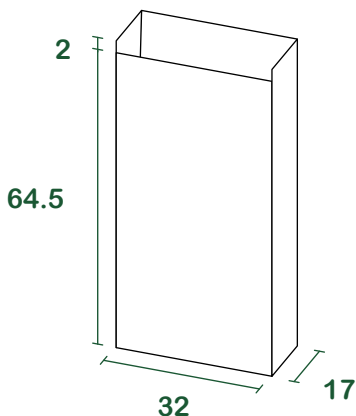
certifications

HPB High Performance Bag - UNI EN 13593:2003
FSC® - Forest Stewardship Council CQ-COC-000217
ATICELCA® 501 - livello **B**



mesures

l = litres | mesures en cm



emballage

base [pcs/liasse]	25 / 50 / 100
pcs/palette	10.000
dim. palette de chargement [cm]	80 _x 140 _x 175
pois brut palette [kg]	640
palettes/chargement	27
pcs/chargement	270.000

CONTACTS:

Sumus® Italia srl Via Nicola Piccinni, 5 | 20131 - Milan MI
sumusitaliasrl@legalmail.it
www.sumusitalia.it - info@sumusitalia.it

BIEN NOTER:

Toutes les informations sur l'emballage peuvent subir des modifications en raison des besoins ou d'accords spécifiques avec Sumus® Italia Srl