

70 litres

collecte du papierta



fiche technique

produit Sac **Sumus®** à fond plat autoformat. Produit conforme au Décret CAM (Critères Environnementaux Minimaux et récompensés) relative à la gestion des services de collecte des déchets en Italie.

materiaux Papier kraft havane recyclé
100% post-consommation

grammage 75 g/m²

colles et encres Colle à base d'eau avec intégration vinylique, encre à base d'eau de couleur noire avec pigment en fibre de carbone.

certifications **HPB High Performance Bag** - UNI EN 13593:2003
FSC® - Forest Stewardship Council CQ-COC-000217
ATICELCA® 501 - livello **B**

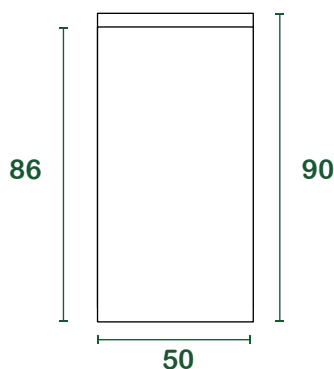
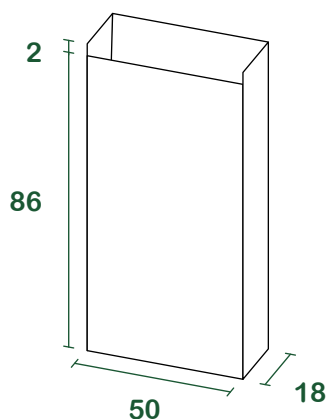


Il marchio di Aticelca garantisce la massima responsabilità

Aticelca® 11543-0001

mesures

l = litres | mesures en cm



emballage

base [pcs/liasse]	50
pcs/palette	5.000
dim. palette de chargement [cm]	100 _x 120 _x 175
poids brut palette [kg]	500
palettes/chargement	23
pcs/chargement	115.000