

90 litres cartonbox



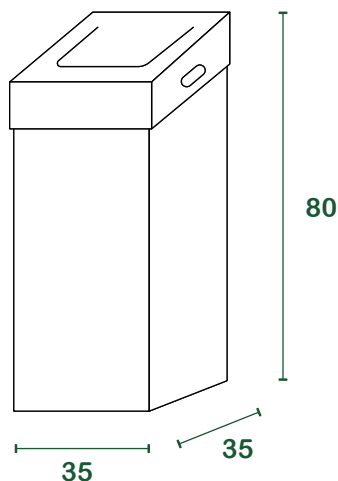
fiche technique

produit	Récipient Sumus® , composé de 2 pièces (fût, couvercle) à base carrée
matériaux	Carton 100% recyclé italien provenant de la collecte séparée Post-consommation, certifié FSC
utilización	Utilisable (avec sac Sumus 60 lt) pour la collecte de humide, papier, multimatériaux, toner, médicaments périmés
capacité	90 litres
personnalisation	Imprimable en 6 couleurs, disponible aussi en version blanc patiné
certifications	FSC® - Forest Stewardship Council CQ-COC-000217



mesures

l = litres | mesures en cm



emballage

fût	palette da 290 pz
dim. de la plate-forme de chargement [cm]	90x140x140
Couvercle	palette da 580 pz
dim. de la plate-forme de chargement [cm]	80x120x140

CONTACTS:

Sumus® Italia srl Via Nicola Piccinni, 5 | 20131 - Milan MI
sumusitaliasrl@legalmail.it
www.sumusitalia.it - info@sumusitalia.it

BIEN NOTER:

Toutes les informations sur l'emballage peuvent subir des modifications en raison des besoins ou d'accords spécifiques avec Sumus® Italia Srl



SYSTÈMES DE
GESTION CERTIFIÉS

