

sachet pour mégot



fiche technique

produit Sachet pour collecter les mégots, les chewing-gums, les petits déchets. Pleine, elle doit être jetée dans les déchets généraux, vidée dans la collecte de papier.

materiaux Papier kraft havane recyclé 100% post-consommation, ignifuge.

grammage 80 g/m²

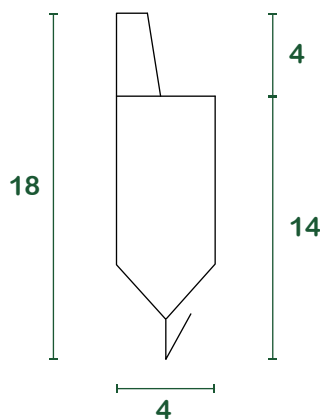
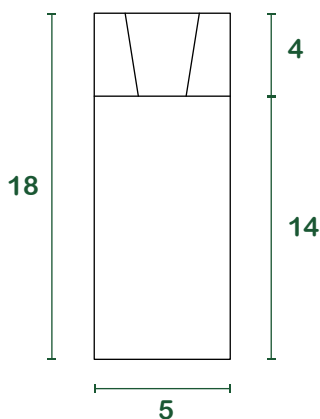
colles et encres Colle à base d'eau avec intégration vinylique à base d'eau de couleur noire avec Pigment en fibre de carbone.

certifications FSC® - Forest Stewardship Council CQ-COC-000217
ATICELCA® 501 - livello B



mesures

l = litres | mesures en cm



emballage

base [pcs/liasse]	25 / 50* avec bande élastique
pieces/carton	200 / 100 - 5000
poids carton [kg]	20
dim. carton [cm]	50 _x 40 _x 30
dim. Palette de chargement [cm]	100 _x 120 _x 165
poids brut palette [kg]	500
palettes/chargement	25 - 125.000
pcs/chargement	23 - 2.875.000