



# 120 litres déchets humides

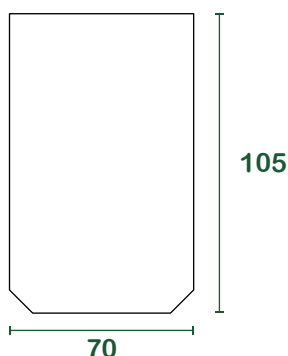
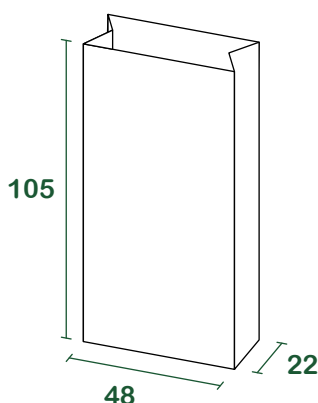
## fiche technique | usage non domestique

<b>produit</b>	Sac <b>Sumus®</b> à bouche ouverte avec fond croisé. Produit conforme au Décret CAM (Critères Environnementaux Minimaux et récompensés) relative à la gestion des services de collecte des déchets en Italie.
<b>matériaux</b>	Papier kraft havane recyclé à <b>100% post-consommation</b>
<b>grammage</b>	<b>75+75</b> g/m <sup>2</sup> (double feuille) <b>90</b> g/m <sup>2</sup> (simple feuille, à partir de 240l)
<b>colles et encres</b>	Colle à base d'eau, encre à base d'eau de couleur noire avec pigment en fibre de carbone.
<b>certifications</b>	<b>Compostable CIC</b> - UNI EN 13432:2002 <b>HPB High Performance Bag</b> - UNI EN 13593:2003 <b>FSC®</b> - Forest Stewardship Council CQ-COC-000217



## mesures

l = litres | mesures en cm



## emballage

<b>base [pcs/liasse]</b>	20
<b>pcs/palette</b>	3.000
<b>dim. palette de chargement [cm]</b>	110 <sub>x</sub> 140 <sub>x</sub> 160
<b>poids brut palette [kg]</b>	900
<b>palettes/chargement</b>	23
<b>pcs/chargement</b>	69.000