

# 20 litres déchets humides

## fiche technique | usage domestique

**produit** Sac **Sumus®** à fond plat auto formant avec ailettes repliables et **plateau interne** (produit breveté). Produit conforme au Décret CAM (Critères Environnementaux Minimaux et récompensés) relative à la gestion des services de collecte des déchets en Italie.

**matériaux** Papier kraft havane **recyclé à 100 % post-consommation** certifié pour le compostage.

**grammage** Sac: **60 g/m<sup>2</sup> | 65 g/m<sup>2</sup> | ou plus**  
Plateau interne: **140 g/m<sup>2</sup> | 160 g/m<sup>2</sup>**

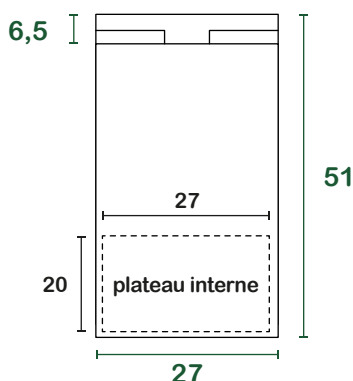
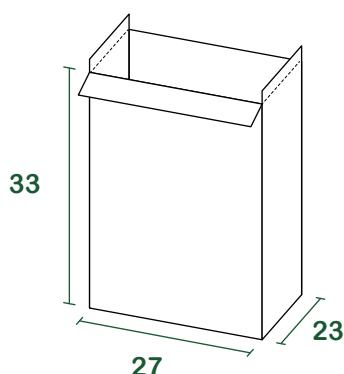
**colles et encres** Colle à base d'eau, encre à base d'eau de couleur noire avec pigment en fibre de carbone.

**certifications** Compostable **CIC** - UNI EN 13432:2002  
**HPB High Performance Bag** - UNI EN 13593:2003  
**FSC®** - Forest Stewardship Council CQ-COC-000217



## mesures

l = litres | mesures en cm



## emballage

|                                 |                                      |
|---------------------------------|--------------------------------------|
| base [pcs/liasse]               | 50* cerclée                          |
| liasse/paquet                   | 5                                    |
| paquets/palette                 | 60                                   |
| pcs/palette                     | 15.000                               |
| dim. palette de chargement [cm] | 80 <sub>x</sub> 120 <sub>x</sub> 180 |
| poids brut palette [kg]         | 770                                  |
| palettes/chargement             | 32                                   |
| pcs/chargement                  | 480.000                              |