

80 litres déchets humides

fiche technique | usage non domestique

produit

Sac **Sumus®** à bouche ouverte avec fond croisé. Produit conforme au Décret CAM (Critères Environnementaux Minimaux et récompensés) relative à la gestion des services de collecte des déchets en Italie.

matériaux

Papier kraft havane recyclé
à **100% post-consommation**

grammage

75+75 g/m² (double feuille)
90 g/m² (simple feuille, à partir de 240l)

colles et encres

Colle à base d'eau, encre à base d'eau de couleur noire avec pigment en fibre de carbone.

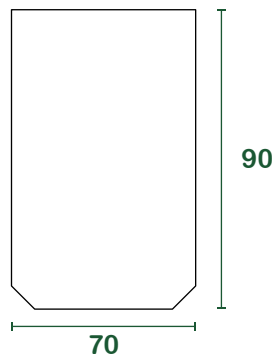
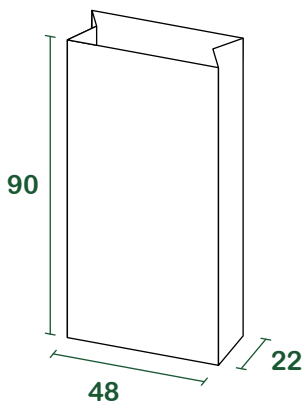
certifications

Compostable CIC - UNI EN 13432:2002
HPB High Performance Bag - UNI EN 13593:2003
FSC® - Forest Stewardship Council CQ-COC-000217



mesures

l = litres | mesures en cm



emballage

base [pcs/liasse]	20
pcs/palette	4.000
dim. palette de chargement [cm]	100 _x 140 _x 160
poids brut palette [kg]	1.200
palettes/chargement	23
pcs/chargement	92.000

CONTACTS:

Sumus® Italia srl Via Nicola Piccinni, 5 | 20131 - Milan MI
sumusitaliasrl@legalmail.it
www.sumusitalia.it - info@sumusitalia.it

BIEN NOTER:

Toutes les informations sur l'emballage peuvent subir des modifications en raison des besoins ou d'accords spécifiques avec Sumus® Italia Srl

