

8 litres nano déchets humides

fiche technique | usage domestique

produit

Sac **Sumus®** à fond plat auto formant avec ailettes repliables et **plateau interne** (produit breveté). Produit conforme au Décret CAM (Critères Environnementaux Minimaux et récompensés) relative à la gestion des services de collecte des déchets en Italie.

matériaux

Papier kraft havane **recyclé à 100 % post-consommation** certifié pour le compostage.

grammage

Sac: **60 g/m² | 65 g/m² |** ou plus
Plateau interne: **140 g/m² | 160 g/m²**

colles et encres

Colle à base d'eau, encre à base d'eau de couleur noire avec pigment en fibre de carbone.

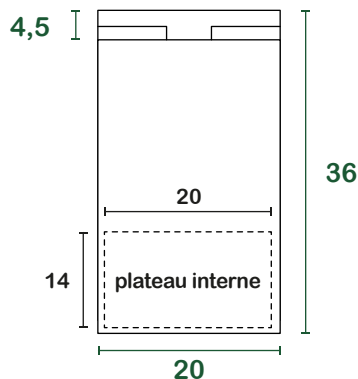
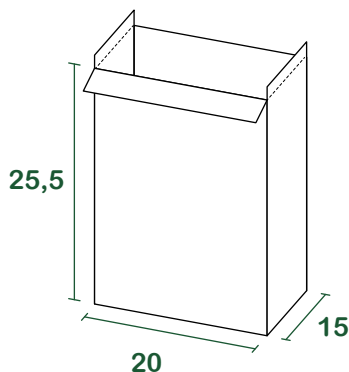
certifications

Compostable CIC - UNI EN 13432:2002
HPB High Performance Bag - UNI EN 13593:2003
FSC® - Forest Stewardship Council CQ-COC-000217



mesures

l = litres | mesures en cm



emballage

base [pcs/liasse]	50* cerclée
liasse/paquet	12
paquets/palette	56
pcs/palette	33.600
dim. palette de chargement [cm]	80 _x 120 _x 175
poids brut palette [kg]	700
palettes/chargement	32
pcs/chargement	1.075.200

CONTACTS:

Sumus® Italia srl Via Nicola Piccinni, 5 | 20131 - Milan MI
sumusitaliasrl@legalmail.it
www.sumusitalia.it - info@sumusitalia.it

BIEN NOTER:

Toutes les informations sur l'emballage peuvent subir des modifications en raison des besoins ou d'accords spécifiques avec Sumus® Italia Srl

