

# 8 litres déchets humides

## fiche technique | usage domestique

**produit** Sac **Sumus®** à fond plat auto formant avec ailettes repliables et **plateau interne** (produit breveté). Produit conforme au Décret CAM (Critères Environnementaux Minimaux et récompensés) relative à la gestion des services de collecte des déchets en Italie.

**matériaux** Papier kraft havane **recyclé à 100 % post-consommation** certifié pour le compostage.

**grammage** Sac: **60 g/m<sup>2</sup> | 65 g/m<sup>2</sup> |** ou plus  
Plateau interne: **140 g/m<sup>2</sup> | 160 g/m<sup>2</sup>**

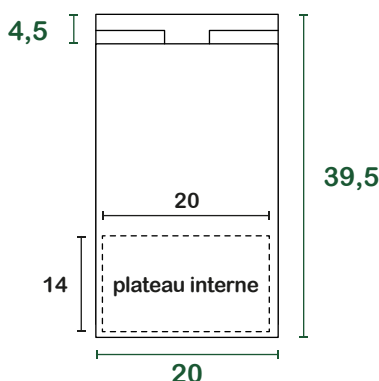
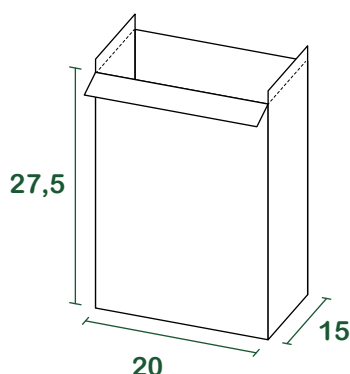
**colles et encres** Colle à base d'eau, encre à base d'eau de couleur noire avec pigment en fibre de carbone.

**certifications** **Compostable CIC** - UNI EN 13432:2002  
**HPB High Performance Bag** - UNI EN 13593:2003  
**FSC®** - Forest Stewardship Council CQ-COC-000217



## mesures

l = litres | mesures en cm



## emballage

base [pcs/liasse]	50* cerclée
liasse/paquet	12
paquets/palette	56
pcs/palette	33.600
dim. palette de chargement [cm]	80 <sub>x</sub> 120 <sub>x</sub> 190
pois brut palette [kg]	700
palettes/chargement	32
pcs/chargement	1.075.200