

240 litres déchets humides

fiche technique | usage non domestique

produit

Sac **Sumus**® à bouche ouverte avec fond croisé. Produit conforme au Décret CAM (Critères Environnementaux Minimaux et récompensés) relative à la gestion des services de collecte des déchets en Italie.

matériaux

Papier kraft havane recyclé
à **100% post-consommation**

grammage

75+75 g/m² (double feuille)
90 g/m² (simple feuille)

colles et encres

Colle à base d'eau, encre à base d'eau de couleur noire avec pigment en fibre de carbone.

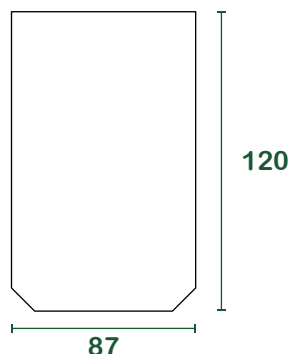
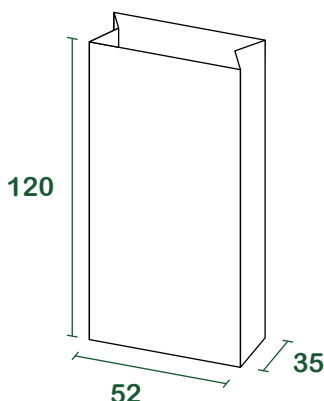
certifications

Compostable CIC - UNI EN 13432:2002
HPB High Performance Bag - UNI EN 13593:2003
FSC® - Forest Stewardship Council CQ-COC-000217



mesures

l = litres | mesures en cm



emballage

| | |
|---------------------------------|--|
| base [pcs/liasse] | 50 |
| pcs/palette | sacs simple feuille : 2400 pcs/plt sacs double feuille : 2100 pcs/plt |
| dim. palette de chargement [cm] | 80 _x 120 _x 150 |
| poids brut palette [kg] | 1.250 |
| palettes/chargement | 32 |
| pcs/chargement | 79.200 |

CONTACTS:

Sumus® Italia srl Via Nicola Piccinni, 5 | 20131 - Milan MI
sumusitaliasrl@legalmail.it
www.sumusitalia.it - info@sumusitalia.it

BIEN NOTER:

Toutes les informations sur l'emballage peuvent subir des modifications en raison des besoins ou d'accords spécifiques avec Sumus® Italia Srl

