

360 litres déchets humides

fiche technique | usage non domestique

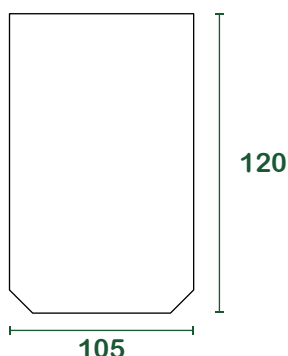
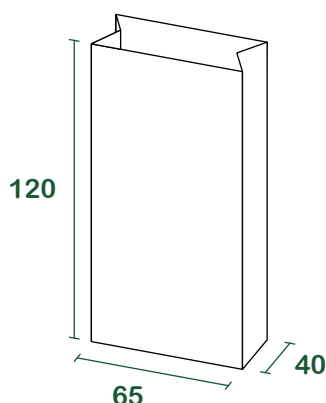
produit	Sac Sumus® à bouche ouverte avec fond croisé. Produit conforme au Décret CAM (Critères Environnementaux Minimaux et récompensés) relative à la gestion des services de collecte des déchets en Italie.
matériaux	Papier kraft havane recyclé à 100% post-consommation
grammage	90 g/m² (simple feuille)
colles et encres	Colle à base d'eau, encre à base d'eau de couleur noire avec pigment en fibre de carbone.

certifications Compostable CIC - UNI EN 13432:2002
HPB High Performance Bag - UNI EN 13593:2003
FSC® - Forest Stewardship Council CQ-COC-000217



mesures

l = litres | mesures en cm



emballage

base [pcs/liasse]	50
pcs/palette	1500
dim. palette de chargement [cm]	80 _x 120 _x 150
poids brut palette [kg]	1.250
palettes/chargement	32
pcs/chargement	76.800

CONTACTS:
Sumus® Italia srl Via Nicola Piccinni, 5 | 20131 - Milan MI
sumusitaliasrl@legalmail.it
www.sumusitalia.it - info@sumusitalia.it

BIEN NOTER:
Toutes les informations sur l'emballage peuvent subir des modifications en raison des besoins ou d'accords spécifiques avec Sumus® Italia Srl

