

# 360 litri raccolta umido

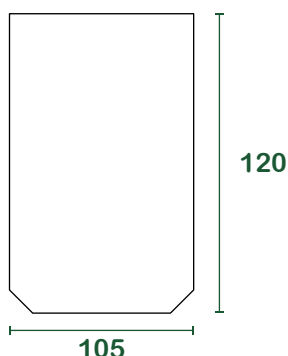
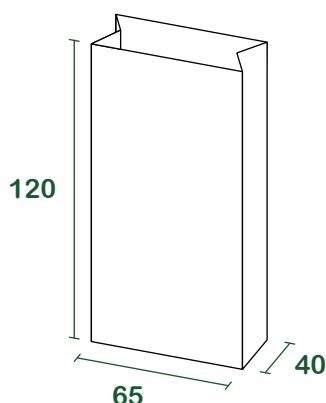
## scheda tecnica | uso non domestico

<b>prodotto</b>	Sacco <b>Sumus®</b> a bocca aperta, con fondo crociato. Prodotto conforme al Decreto CAM (criteri ambientali minimi e premiali) servizi raccolta vigente.
<b>materiali</b>	Carta kraft avana <b>riciclata</b> <b>100% post consumo</b>
<b>grammatura</b>	<b>90 g/m<sup>2</sup></b> (foglio singolo)
<b>colle e inchiostri</b>	Colla a base d'acqua, inchiostro a base d'acqua di colore nero con pigmento in fibra di carbone.
<b>certificazioni</b>	<b>Compostabile CIC</b> - UNI EN 13432:2002 <b>HPB High Performance Bag</b> - UNI EN 13593:2003 <b>FSC®</b> - Forest Stewardship Council CQ-COC-000217



## misure

l = litri | misure in cm



## confezionamento

<b>base [pz/mazzetta]</b>	50
<b>pz/paletta</b>	1500
<b>dim. paletta di carico [cm]</b>	80X120X150
<b>peso lordo paletta [kg]</b>	1.250
<b>carico completo [palette]</b>	32
<b>carico completo [pz]</b>	76.800

**CONTATTI:**  
Sumus® Italia srl Via Nicola Piccinni, 5 | 20131 - Milano MI  
sumusitaliasrl@legalmail.it  
www.sumusitalia.it - info@sumusitalia.it

**NOTA BENE:**  
Tutte le informazioni sui confezionamenti possono subire modifiche dovute a esigenze produttive o accordi specifici con **Sumus® Italia Srl**



SISTEMI DI GESTIONE CERTIFICATI

